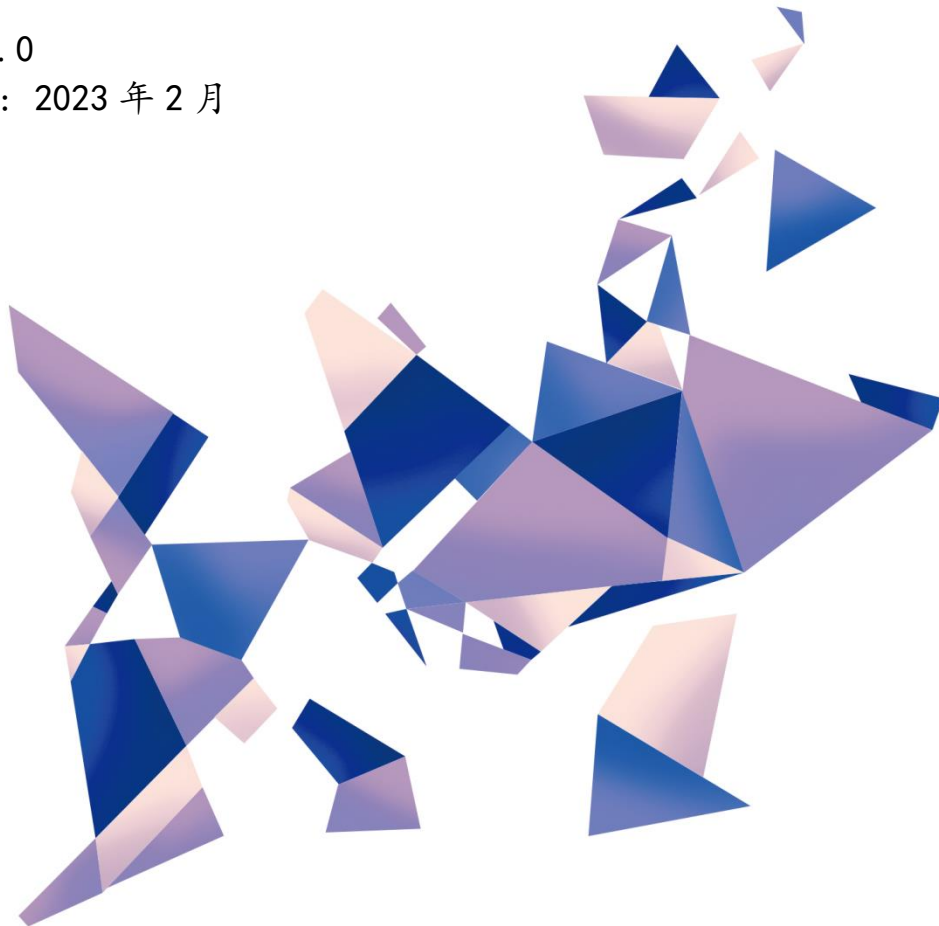


# 播控一体卡 KPB12

## 潘多拉系列

版本：v2.0

发布日期：2023 年 2 月



## 规格书



TEL 400 159 0808  
Web: [www.kystar.com.cn](http://www.kystar.com.cn)

北京凯视达科技股份有限公司

专业的超高清视频显示、  
控制综合解决方案提供商和运营服务商

## 版本记录

版本号	变更详情	发布时间
V1.0	第一次发布	2022.9.2
V1.1	修改部分参数, 增加级联网口	2022.11.2
V2.0	更新主板图片	2023.2.10

## 播控一体卡 KPB12 产品规格书

### 概述

凯视达播控一体卡 KPB12 是集发送卡、接收卡和播放终端为一体的新一代 LED 多媒体播放卡；相对于传统的同步播放方案，可以减少需要电脑的播放终端，随时方便控制，板载自带一张接收卡可直接接屏；支持 60Hz 帧频输出走字平稳和远程控制电源等功能。

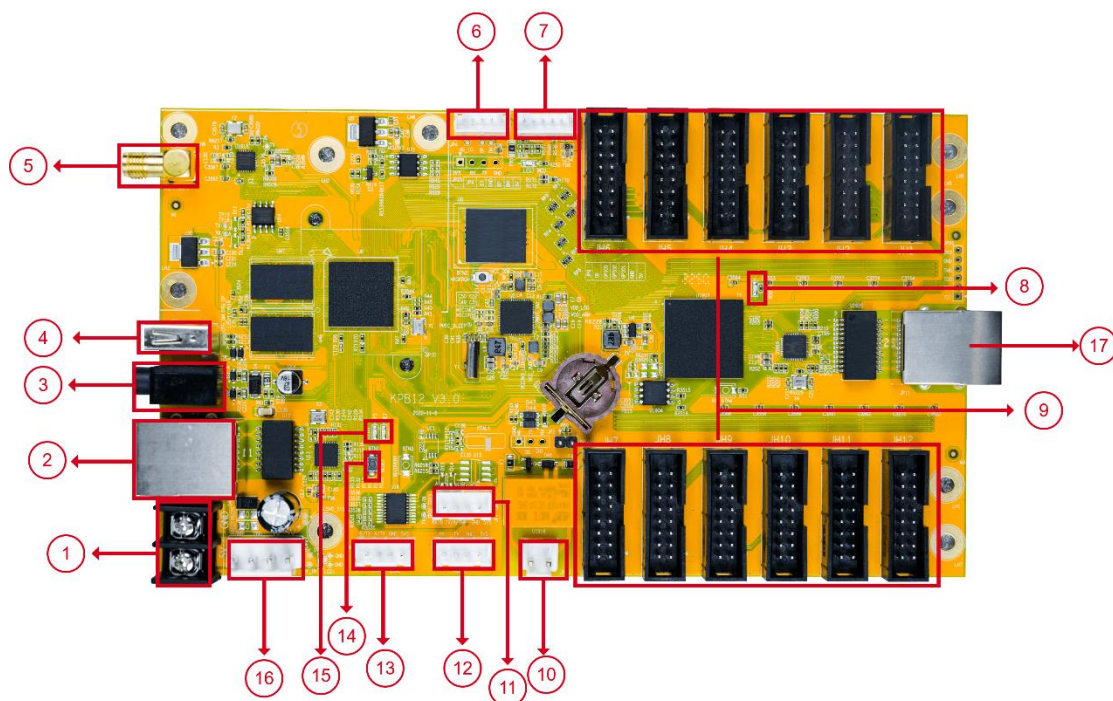
广泛用于灯杆屏、门头屏、车载屏等广告宣传显示领域。



### 产品特点

- 集成 12 个 Hub-75E 接口，单卡带载 20 万像素，支持级联接收卡，最大 60 万像素带载
- 支持打折播放，最宽 16384，最高 8192 像素
- WIFI 、以太网口、U 盘、4G 等多种通讯方式
- 内置 8GB (用户可用 4G) 存储，支持 U 盘扩展，即插即播
- 3.5mm 音频输出，音视频同步输出
- 支持高清视频硬解码，60Hz 帧频输出走字平稳
- 标配 1 组继电器控制器，远程控制电源。
- 可选 4G 模块，支持 Kares 云发布系统集群控制
- 板载亮度传感器接口，根据环境亮度自动调节屏幕亮度
- 支持二次开发，可应对各类场景需求
- 全新的 Kystar PE 节目编辑，拖拽操作，做你所想
- 简洁的 APP 对调屏、编辑、管理全控制，玩转大屏，尽在掌握

接口说明



序号	名称	功能说明
1	电源接线柱	5V 直流电源输入;
2	输入网口	与调试电脑连接用于调试或发布节目; 局域网/互联网网络连接接口
3	音频输出接口	3.5mm 音频输出口
4	USB 接口	USB2.0 *1, 通过 U 盘更新节目, 扩展存储空间
5	WIFI	Wifi 天线接口
6	4G 接口	可外接 4G 模块, 用于提供控制卡联网 (4G 模块选配件)
7	继电器外扩接口	可外接继电器模块, 用于扩展三路继电器 (继电器模块选配件)
8	接收卡指示灯	常亮: 正常工作 快闪: 处于 B 程序 不亮: 工作异常
9	HUB75E 接口	通过排线与模组连接
10	继电器控制接口	继电器的电源接口, 可控制外部电源开关 直流: 最大电压 30V, 最大电流 3A 交流: 最大电压 250V, 最大电流 3A <b>注意:</b> 推荐使用直流电, 不建议继电器直接控制交流电, 如需控制交流电, 推荐使用 <b>下图接线方式</b>

11	RS485 (温湿度传感器接口)	外接温湿度传感器模块 (模块属于选配器件)
12	RS232 (GPS 接口)	可外接 GPS 模块 (模块属于选配器件)
13	RS485 (亮度传感器接口)	外接亮度传感器模块 (模块属于选配器件)
14	RESET	恢复出厂设置, 长按 5 秒生效
15	指示灯	<p>SYS 运行状态指示灯</p> <p>系统及 APP 启动正常, sys 常亮;</p> <p>播放器 APP 异常时, sys 闪烁, 每秒 1 次</p> <p>系统升级过程, sys 快速闪烁, 每秒 4 次</p> <p>NET 连接状态指示灯</p> <p>客户端连接时 NET 灯长亮, 否则不亮;</p> <p>连接云平台时, NET 闪烁, 每秒 1 次;</p> <p>上传节目, NET 快速闪烁, 每秒 4 次</p>
16	防呆电源接口	5V 直流电源接口, 带防呆设计, 与 1 的 5V 直流接线柱功能一样
17	千兆网口	输出到下一级接收卡

## 参数规格

外部接口类型	
音频输出口*1	1/8" (3.5mm)TRS 插头输出
USB2.0*1	可进行存储扩展 (U 盘或者 SD 卡, 最大 128G)
百兆输入网口*1	接入局域网, 集群控制
WIFI	WiFi AP+STA 双 WiFi 模式, 可作为热点供手机、电脑连接
LIGHT (选配)	外接亮度感应器, 根据环境亮度控制屏幕亮度 (模块需要另外购买)
TEMP (选配)	外接温湿度感应器, 获取环境温湿度 (模块需要另外购买)
继电器 (选配)	可用来控制外部电源开关 (模块需要另外购买)
4G (选配)	接入广域网 (模块需要另外购买)
GPS (选配)	精确定位、精准定时、多屏同步 (模块需要另外购买)
DC 电源输入	DC 5V/2A 供电

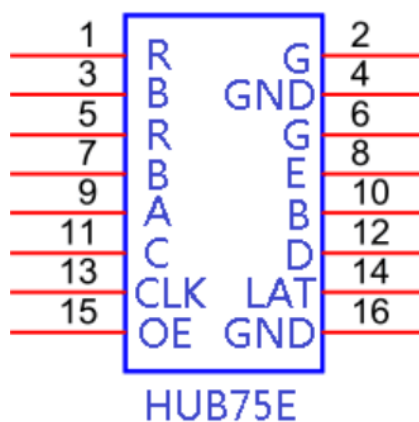
性能参数	
硬件性能	1.6GH, 四核 CPU,3D GPU 1GB@600MHz DDR3 高速内存 支持 1080p@60fps 硬解码播放 支持 1080p@30fps 硬件编码
存储空间	内置 8GB 存储(用户可用 4G)
带载大小	自带 12 个 HUB75E 接口, 整机带载 60W 点, 最宽 1920, 最高 1080
Wifi 连接距离	20 米 (无遮挡)

支持多媒体格式	
视频格式	AVI,WMV,MPG, RM/RMVB, VOB,MP4,FLV 等常见视频格式; 可支持多视频同时播放
音频格式	MPEG-1 Layer III, AAC 等
图片格式	支持 bmp、jpg、png 等
文本形式	单行文本, 静态文本, 多行滚动文本、office 等
时钟	实时时钟、多地区时钟显示和管理
OSD	支持 32bit 真彩 OSD, 能显示在任意位置, 支持视频/图文混合, 能在视频上叠加图文。

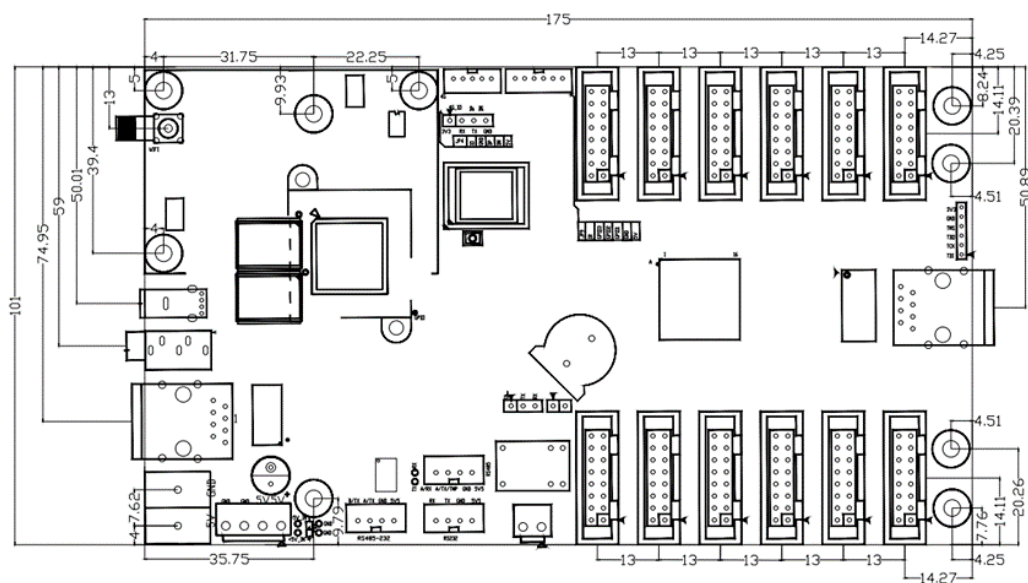
整机规范	
外形尺寸	175x101mm (W×H)
输入适配器电源	DC 5V/2A 供电
额定功率	8W
工作温度	-30°C -70°C
工作湿度 (%)	5%-95%

## HUB 口接口定义

板载 12 组 2\*8PIN 排针，HUB75E 接口



附件：设备尺寸图



### 注意事项：

- 1) 为保证控制卡在正常运行中的时间存储，请确保控制卡上的电池正常未松落；
- 2) 为确保系统的长期稳定运行，请尽量使用标准的 5V 电源电压供电。